

Автономная некоммерческая организация высшего образования
«СЕВЕРО-ЗАПАДНЫЙ ОТКРЫТЫЙ ТЕХНИЧЕСКИЙ УНИВЕРСИТЕТ»

«Утверждаю»



Проректор по УМР

О.М. Вальц

«07» сентября 2017 г.

Рабочая программа дисциплины

«ГИДРАВЛИКА И ГИДРОПНЕВМОПРИВОД»

Направление подготовки:	23.03.03 – Эксплуатация транспортно-технологических машин и комплексов
Профиль подготовки:	23.03.03.01 – Автомобили и автомобильное хозяйство
Квалификация (степень):	бакалавр
Форма обучения:	заочная

Санкт-Петербург, 2017

Рабочая программа дисциплины «Гидравлика и гидропневмопривод» разработана в соответствии с требованиями ФГОС ВО по направлению 23.03.03 – Эксплуатация транспортно-технологических машин и комплексов.

Основным документом для разработки рабочей программы является рабочий учебный план по направлению 23.03.03 – Эксплуатация транспортно-технологических машин и комплексов, профиль подготовки – Автомобили и автомобильное хозяйство.

Учебные и методические материалы по учебной дисциплине размещены в электронной информационно-образовательной среде университета.

Разработчик:

О.А. Маринова, кандидат технических наук, доцент.

Рецензент:

М.В. Чернышов, д.т.н., зав. кафедрой «Экстремальные процессы в материалах и взрывобезопасность» Института военно-технического образования и безопасности СПб ПУ Петра Великого

Рабочая программа рассмотрена на заседании кафедры информационных технологий и безопасности «06» сентября 2017 года, протокол №1.

СОДЕРЖАНИЕ

1. ПЕРЕЧЕНЬ ПЛАНИРУЕМЫХ РЕЗУЛЬТАТОВ ОБУЧЕНИЯ ПО ДИСЦИПЛИНЕ, СООТНЕСЕННЫХ С ПЛАНИРУЕМЫМИ РЕЗУЛЬТАТАМИ ОСВОЕНИЯ ОБРАЗОВАТЕЛЬНОЙ ПРОГРАММЫ	4
2. МЕСТО ДИСЦИПЛИНЫ В СТРУКТУРЕ ОБРАЗОВАТЕЛЬНОЙ ПРОГРАММЫ	5
3. ОБЪЕМ ДИСЦИПЛИНЫ В ЗАЧЕТНЫХ ЕДИНИЦАХ	6
4. СОДЕРЖАНИЕ ДИСЦИПЛИНЫ	7
5. ПЕРЕЧЕНЬ УЧЕБНО-МЕТОДИЧЕСКОГО ОБЕСПЕЧЕНИЯ ДЛЯ САМОСТОЯТЕЛЬНОЙ РАБОТЫ ОБУЧАЮЩИХСЯ ПО ДИСЦИПЛИНЕ	12
5.1. Темы контрольных работ	12
5.2. Темы курсовых работ (проектов)	12
5.3. Перечень методических рекомендаций	12
5.4. Перечень вопросов для подготовки к зачету (экзамену)	12
6. ФОНД ОЦЕНОЧНЫХ СРЕДСТВ ДЛЯ ПРОВЕДЕНИЯ ПРОМЕЖУТОЧНОЙ АТТЕСТАЦИИ ОБУЧАЮЩИХСЯ ПО ДИСЦИПЛИНЕ	14
7. ПЕРЕЧЕНЬ ОСНОВНОЙ И ДОПОЛНИТЕЛЬНОЙ УЧЕБНОЙ ЛИТЕРАТУРЫ, НЕОБХОДИМОЙ ДЛЯ ОСВОЕНИЯ ДИСЦИПЛИНЫ.....	14
8. ПЕРЕЧЕНЬ РЕСУРСОВ ИНФОРМАЦИОННО–ТЕЛЕКОММУНИКАЦИОННОЙ СЕТИ "ИНТЕРНЕТ", НЕОБХОДИМЫХ ДЛЯ ОСВОЕНИЯ ДИСЦИПЛИНЫ.....	15
9. МЕТОДИЧЕСКИЕ УКАЗАНИЯ ДЛЯ ОБУЧАЮЩИХСЯ ПО ОСВОЕНИЮ ДИСЦИПЛИНЫ.....	15
10. ПЕРЕЧЕНЬ ИНФОРМАЦИОННЫХ ТЕХНОЛОГИЙ, ИСПОЛЬЗУЕМЫХ ПРИ ОСУЩЕСТВЛЕНИИ ОБРАЗОВАТЕЛЬНОГО ПРОЦЕССА ПО ДИСЦИПЛИНЕ.....	16
11. ОПИСАНИЕ МАТЕРИАЛЬНО-ТЕХНИЧЕСКОЙ БАЗЫ, НЕОБХОДИМОЙ ДЛЯ ОСУЩЕСТВЛЕНИЯ ОБРАЗОВАТЕЛЬНОГО ПРОЦЕССА ПО ДИСЦИПЛИНЕ.....	16
12. БАЛЛЬНО-РЕЙТИНГОВАЯ СИСТЕМА.....	17
Приложение	18

1. ПЕРЕЧЕНЬ ПЛАНИРУЕМЫХ РЕЗУЛЬТАТОВ ОБУЧЕНИЯ ПО ДИСЦИПЛИНЕ, СООТНЕСЕННЫХ С ПЛАНИРУЕМЫМИ РЕЗУЛЬТАТАМИ ОСВОЕНИЯ ОБРАЗОВАТЕЛЬНОЙ ПРОГРАММЫ

1.1. Целью освоения дисциплины «Гидравлика и гидропневмопривод» является:

– изложение основных теоретических и практических положений равновесия и движения жидкостей в гидросистемах автомобиля и автомобильных хозяйств, обеспечивающих надежность работы, долговечность и качество выполняемых процессов в области гидравлических и пневматических приводов, применяемых в автомобилестроении, в транспортных и транспортно-технологических машинах и оборудовании.

1.2. Изучение дисциплины «Гидравлика и гидропневмопривод» способствует решению следующих задач профессиональной деятельности:

– подготовка специалистов, владеющих основами знаний гидравлики, гидро- и пневмопривода, способных к освоению на практике основных методов гидравлического расчета и гидросистем автомобилей широко применяемых в автомобильной промышленности, в транспортных и транспортно-технологических машинах и оборудовании.

1.3. Процесс изучения дисциплины направлен на формирование следующих компетенций:

профессиональные (ПК)

<i>Код компетенции</i>	<i>Наименование и (или) описание компетенции</i>
ПК-3	способностью разрабатывать техническую документацию и методические материалы, предложения и мероприятия по осуществлению технологических процессов эксплуатации, ремонта и сервисного обслуживания транспортных и транспортно-технологических машин и оборудования различного назначения, их агрегатов, систем и элементов

ПК-14	Способностью к освоению особенностей обслуживания и ремонта транспортных и транспортно-технологических машин, технического и технологического оборудования и транспортных коммуникаций
--------------	--

1.4. В результате освоения дисциплины обучающийся должен:

- **Знать:** общие законы гидравлики; перспективы развития гидравлики; методологические проблемы в гидравлике; значение гидравлики и гидроприводов в транспортных, транспортно-технологических машинах, их агрегатах и технологическом оборудовании.
- **Уметь:** использовать научно-техническую и справочную литературу, в том числе и зарубежную, для решения конкретных задач по гидравлике; применять методы анализа для расчета гидравлических систем и их элементов.
- **Владеть:** различными методиками расчета гидравлических систем транспортно-технологических машин; методами обеспечения работоспособности и эффективности гидравлических систем.

2. МЕСТО ДИСЦИПЛИНЫ В СТРУКТУРЕ ОБРАЗОВАТЕЛЬНОЙ ПРОГРАММЫ

Дисциплина «Гидравлика и гидропневмопривод» относится к базовой части блока Б1.

Освоение дисциплины необходимо как предшествующее для дисциплин Конструкция и эксплуатационные свойства транспортных и транспортно-технологических машин и оборудования, Основы технологии производства и ремонт транспортных и транспортно – технологических машин и оборудования, Технологические процессы технического обслуживания и ремонта ТнТТМО, Типаж и эксплуатация технологического оборудования.

3. ОБЪЕМ ДИСЦИПЛИНЫ В ЗАЧЕТНЫХ ЕДИНИЦАХ

№ п/п	Наименование модуля и темы учебной дисциплины	Трудоёмкость по учебному плану (час/з.е.)	Виды занятий				Виды контроля		
			Лекции	Практическое занятие	Лабораторная работа	Самостоятельная работа	Контрольная работа	Курсовая работа (проект)	Зачёт (экзамен)
1.	Модуль 1. Основные физические свойства жидкостей и газов	10,5/ 0,29	0,5			10			
2.	Тема 1.1. Определение жидкости, её физическая модель	2/0,06				2			
3.	Тема 1.2. Модель сплошной материальной среды, её математическое представление	2/0,06				2			
4.	Тема 1.3. Силы, действующие в жидкостях	2/0,06				2			
5.	Тема 1.4. Физические свойства жидкости	4,5/ 0,13	0,5			4			
6.	Модуль 2. Законы равновесия жидкостей и газов	8,5/ 0,24	0,5			8			
7.	Тема 2.1. Определение и задачи гидростатики. Дифференциальные уравнения гидростатики Эйлера и их интегрирование	4,25/ 0,12	0,25			4			
8.	Тема 2.2. Гидростатический парадокс. Закон Паскаля. Статическое давление жидкости на твердые поверхности. Закон Архимеда	4,25/ 0,12	0,25			4			
9.	Модуль 3. Основы кинематики и динамики	21/ 0,58	1			20			
10.	Тема 3.1. Определения, задачи и методы кинематики	4/0,11				4			
11.	Тема 3.2. Общие законы и уравнения динамики жидкостей и газов	8,5/ 0,24	0,5			8			
12.	Тема 3.3. Уравнения Бернулли для элементарной струйки идеальной жидкости	2/0,06				2			
13.	Тема 3.4. Уравнения Бернулли для потока вязкой жидкости	4,5/ 0,13	0,5			4			
14.	Тема 3.5. Элементы теории гидродинамического подобия	2/0,06				2			
15.	Модуль 4. Гидравлические напорные системы	21/ 0,58	1	2	2	14			

№ п/п	Наименование модуля и темы учебной дисциплины	Трудоёмкость по учебному плану (час/з.е.)	Виды занятий				Виды контроля		
			Лекции	Практическое занятие	Лабораторная работа	Самостоятельная работа	Контрольная работа	Курсовая работа (проект)	Зачёт (экзамен)
16.	Тема 4.1. Ламинарное и турбулентное течения	2/0,06				2			
17.	Тема 4.2. Потери напора по длине	4,5/0,13	0,5		2	2			
18.	Тема 4.3. Потери напора на местные сопротивления	6,5/0,18	0,5	2		4			
19.	Тема 4.4. Гидравлический удар	4/0,11				4			
20.	Тема 4.5. Некоторые сведения из прикладной газовой динамики	4/0,11				4			
21.	Модуль 5. Гидравлические и пневматические системы	11/0,31	1			10			
22.	Тема 5.1. Объемный гидравлический привод	7/0,19	1			6			
23.	Тема 5.2. Общие сведения о пневмоприводах	4/0,11				4			
Всего		72/2	4	2	2	64	1		<i>Зач.</i>

4. СОДЕРЖАНИЕ ДИСЦИПЛИНЫ

Модуль 1. Основные физические свойства жидкостей и газов (10,5 часов)

Тема 1.1. Определение жидкости, её физическая модель (2 часа)

Определение жидкости, её физическая модель. Отличительное свойство жидкости – текучесть. Жидкости несжимаемые (капельные) и сжимаемые (газообразные). Макроскопическая однородность и изотропность жидкости.

Тема 1.2. Модель сплошной материальной среды, ее математическое представление (2 часа)

Модель сплошной материальной среды, ее математическое представление. Объемная, поверхностная и массовая плотность распределения физических величин в сплошной среде. Скалярные и векторные поля плотности распределения массы, энергии, количества движения.

Тема 1.3. Силы, действующие в жидкостях (2 часа)

Силы и напряжения в сплошной среде. Классификация сил, их определение. Плотность распределения объемных сил. Векторное поле плотности распределения сил тяжести. Поверхностные силы. Нормальные и касательные напряжения. Гидродинамическое давление, градиент давления. Формула Остроградского, выражающая связь между поверхностным интегралом

от нормального напряжения, объемным интегралом от градиента давления.

Тема 1.4. Физические свойства жидкости (4,5 часа)

Свойство упругости. Объемный модуль упругости и его значение для капельных и газообразных сред. Скорость распространения упругих деформаций в сплошной среде. Свойство вязкости. Закон Ньютона о внутреннем трении при плоскопараллельном течении жидкости. Аналогия с законом Гука. Коэффициенты вязкости и их размерность. Зависимость вязкости от температуры и давления. Неньютоновские жидкости.

Виды учебных занятий:

Лекция: Физические свойства жидкости 0,5 часа

Модуль 2. Законы равновесия жидкостей и газов (8,5 часов)

Тема 2.1. Определение и задачи гидростатики. Дифференциальные уравнения гидростатики Эйлера (4,25 часа)

Определение и задачи гидростатики. Гидростатическое давление. Система дифференциальных уравнений гидростатики Эйлера и их интегрирование при равновесии однородной несжимаемой жидкости в поле действия объемных и поверхностных сил, сил инерции и при отсутствии действия объемных сил. Манометрическое давление и статический вакуум.

Виды учебных занятий:

Лекция: Определение и задачи гидростатики.
Дифференциальные уравнения гидростатики
Эйлера и их интегрирование 0,25 часа

Тема 2.2. Гидростатический парадокс. Закон Паскаля. Статическое давление жидкости на твердые поверхности. Закон Архимеда (4,25 часа)

Гидростатический парадокс. Закон Паскаля. Приборы для измерения давления. Статическое давление жидкости на твердые поверхности и в замкнутых объемных. Закон Архимеда. Потенциальная энергия и гидростатический напор покоящейся жидкости.

Виды учебных занятий:

Лекция: Гидростатический парадокс. Закон Паскаля.
Статическое давление жидкости на твердые
поверхности. Закон Архимеда 0,25 часа

Модуль 3. Основы кинематики и динамики (21 час)

Тема 3.1. Определения, задачи и методы кинематики (4 часа)

Определение, задачи и методы кинематики. Силы, обуславливающие движение жидкости и газа. Задание кинематических характеристик движения по Лагранжу и Эйлеру. Условие непрерывности движения сплошной среды. Приложение закона сохранения массы к механике сплошной среды. Дифференциальное уравнение неразрывности движения сплошной среды и его

физический смысл.

Струйная модель движения – основа гидравлики. Векторное поле скоростей, заданное по Эйлеру, и его упорядочение. Стационарное, нестационарное (неустановившееся) движение. Линии тока и траектории. Внешние и внутренние течения. Трубка тока и струйка тока. Объемный расход. Интегральное уравнение неразрывности движения вдоль струйки тока.

Модель одномерного течения. Средняя скорость. Уравнение баланса расхода.

Понятие об ускорении при движении сплошной среды. Ускорение как полная (субстанциональная) производная от вектора скорости по времени при движении сплошной среды, заданного полем скоростей по Эйлеру. Локальная и конвективная составляющие ускорения и их физический смысл.

Тема 3.2. Общие законы и уравнения динамики жидкостей и газов (8,5 часов)

Дифференциальные уравнения движения идеальной сплошной среды. Понятие об идеальной сплошной среде. Граничное условие для потока на твердой стенке. Закон сохранения количества движения и его приложение к движению идеальной сплошной среды. Дифференциальные уравнения движения, их физический смысл.

Виды учебных занятий:

Лекция: Общие законы и уравнения динамики жидкостей и газов 0,5 часа

Тема 3.3. Уравнения Бернулли для элементарной струйки идеальной жидкости (2 часа)

Уравнения Бернулли. Преобразование дифференциальных уравнений Эйлера для стационарного движения несжимаемой жидкости в поле объемных сил, имеющих потенциал. Интегрирование уравнения вдоль линии тока. Интеграл Бернулли как первый интеграл движения, его физический смысл.

Распространение интеграла Бернулли на струйку тока идеальной сплошной среды при движении в поле сил тяжести.

Потенциальный и скоростной напор в сечении струйки тока, диаграмма уравнения Бернулли. Уравнение Бернулли в единицах объемной плотности механической энергии.

Тема 3.4. Уравнения Бернулли для потока вязкой жидкости (4,5 часа)

Гидравлические уравнения. Гидравлическое уравнение Бернулли для одномерного потока вязкой жидкости. Значения потенциального и скоростного напора в поперечном сечении потока. Коэффициент кинетической энергии. Баланс напоров для двух сечений потока. Потеря напора. Общий вид гидравлического уравнения Бернулли и примеры его применения.

Гидравлическое уравнение количества движения. Приращение количества движения вдоль струйки тока и вдоль потока жидкости. Коэффициент количества движения. Выражение импульса внешних сил. Общий вид гидравлического уравнения количества движения и примеры его применения.

Виды учебных занятий:

Лекция: Уравнения Бернулли для потока вязкой жидкости 0,5 часа

Тема 3.5. Элементы теории гидродинамического подобия (2 часа)

Элементы теории гидродинамического подобия. Критерии подобия Ньютона, Эйлера, Рейнольдса, Фруда.

Моделирование гидравлических явлений.

Модуль 4. Гидравлические напорные системы (21 час)

Тема 4.1. Ламинарное и турбулентное течения (2 часа)

Работа, энергия и мощность потока вязкой жидкости. Затраты энергии на работу сил трения и диссипацию (рассеяние). Гидравлическое сопротивление инерционное, вязкое и инерционно – вязкое, сопротивление по длине потока.

Структуры потоков жидкости. Ламинарное и турбулентное течения. Число Рейнольдса и его критические значения. Напорное и безнапорное течения. Течения: равномерное, неравномерное, резкоизменяющееся. Гидравлическое уравнение равномерного движения. Кавитационное течение.

Тема 4.2. Потери напора по длине (4,5 часа)

Потери напора. Потери напора по длине. Расчетная формула Вейсбаха - Дарси. Гидравлические коэффициенты потерь напора, коэффициент гидравлического трения и общий вид их функциональных зависимостей.

Виды учебных занятий:

Лекция: Потери напора по длине 0,5 часа

Лабораторная работа: Потери напора при внезапном сужении трубы 2 часа

Тема 4.3. Потери напора на местные сопротивления (6,5 часов)

Основные виды местных сопротивлений. Местные потери напора. Расчетная формула Вейсбаха. Коэффициент местных потерь. Местные потери напора при больших числах Рейнольдса. Резкое расширение и резкое сужение потока. Течения в диффузорах, конфузорах, коленах. Местные потери напора при малых числах Рейнольдса.

Определение гидравлической напорной системы. Применение на практике различных гидравлических напорных систем. Составные элементы гидравлических напорных систем. Основная гидравлическая характеристика напорной системы.

Виды учебных занятий:

Лекция: Потери напора на местные

	сопротивления	0,5 часа
Практическое занятие:	Расчет объемного гидропривода в лебёдке крана	2 часа

Тема 4.4. Гидравлический удар (4 часа)

Неустановившееся напорное движение в трубопроводах. Гидравлический удар. Неустановившееся напорное движение при работе гидроцилиндра. Учет сил инерции. Гидравлическое уравнение баланса энергии при неустановившемся движении. Инерционный напор. Явление гидравлического удара. Уравнение Жуковского для давления жидкости при гидравлическом ударе. Скорость распространения упругих деформаций. Неполный гидравлический удар. Защита систем от гидравлического удара.

Тема 4.5. Некоторые сведения из прикладной газовой динамики (4 часа)

Параметры состояния газа. Простейшие термодинамические процессы. Массовый расход газового потока. Установившееся изотермическое давление газа в трубопроводах, скорость звука и критическое отношение давлений, весовой расход газа.

Истечение газа из резервуара при адиабатном (изоэнтропном) процессе, критическая скорость истечения, подкритическая и надкритические области истечения, число Маха.

Истечение газа из резервуара в трубопровод при политропном процессе с учетом гидравлического сопротивления трубопровода.

Модуль 5. Гидравлические и пневматические системы (11 часов)

Тема 5.1. Объемный гидравлический привод (7 часов)

Объемный гидравлический привод. Определение, назначение, принцип действия. Основные рабочие параметры гидропривода. Достоинства и недостатки гидропривода при сравнении с механическими, электрическими и пневматическими приводами.

Разделение объемных гидроприводов на основные составные части; силовую, рабочую и распределительно-регулирующую аппаратуру.

Классификация гидроприводов по кинематике, характеру движения рабочей жидкости, способу регулирования, давлению, по методу управления и контроля.

Виды учебных занятий:

Лекция: Объемный гидравлический привод 1 час

Тема 5.2. Общие сведения о пневмоприводах (4 часа)

Определение пневмопривода. Назначение и структура пневмопривода. Принцип действия. Простейшие схемы пневмоприводов поступательного и вращательного действия.

5. ПЕРЕЧЕНЬ УЧЕБНО-МЕТОДИЧЕСКОГО ОБЕСПЕЧЕНИЯ ДЛЯ САМОСТОЯТЕЛЬНОЙ РАБОТЫ ОБУЧАЮЩИХСЯ ПО ДИСЦИПЛИНЕ

5.1. Темы контрольных работ

Для закрепления полученных знаний предусмотрено выполнение одной контрольной работы, которая состоит из двух задач:

№ п/п	Наименование тем
1	Определение пропускной способности предохранительного клапана
2	Расчет системы охлаждения двигателя

5.2. Темы курсовых работ (проектов)

Выполнение курсовой работы учебным планом не предусмотрено.

5.3. Перечень методических рекомендаций

№ п/п	Наименование
1	Методические рекомендации по выполнению лабораторной работы
2	Методические рекомендации по выполнению контрольной работы

5.4. Перечень вопросов для подготовки к зачету

Модуль 1

1. Определение жидкости, ее основные физические свойства. Модель сплошной среды.
2. Силы, действующие в жидкости, их классификация. Напряжения в жидкости нормальные и касательные. Давление, градиент давления.
3. Свойство вязкости жидкости. Закон Ньютона о внутреннем трении при плоскопараллельном течении жидкости. Особенности ньютоновской жидкости. Коэффициенты вязкости, их размерность. Зависимость вязкости от температур. Понятие о неньютоновской жидкости. Определение гидростатики. Гидростатическое давление. Дифференциальные уравнения гидростатики.

Модуль 2

4. Равновесие однородной несжимаемой жидкости в поле сил тяжести. Основное уравнение гидростатики. Закон Паскаля и его применение.
5. Манометрическое давление и вакуум. Приборы для измерения гидростатического давления.
6. Равновесие жидкости в случае относительного покоя жидкости.
7. Гидростатическое давление жидкости на плоские и цилиндрические стенки.
8. Гидростатическое давление на замкнутые поверхности (тела). Сила давления на погруженное в жидкость тело. Закон Архимеда.

Модуль 3

9. Задание движения сплошной среды по Лагранжу и Эйлеру.
10. Струйная модель движения жидкости. Линия тока, траектория, трубка тока, струйка тока. Объемный расход. Интегральное уравнение неразрывности движения вдоль струйки тока. Средняя скорость.
11. Понятие об ускорении при движении жидкости как сплошной среды. Локальная и конвективная составляющая ускорения и их физический смысл.
12. Закон сохранения массы и уравнение непрерывности движения сплошной среды.
13. Закон сохранения количества движения и основное уравнение динамики сплошной среды.
14. Режимы движения жидкости, число Рейнольдса.
15. Уравнения Эйлера движения идеальной жидкости и граничные условия.
16. Интегрирование дифференциальных уравнений движения идеальной жидкости для элементарной струйки. Интеграл Бернулли и его физический смысл.
17. Распространение уравнения Бернулли для струйки тока на поток вязкой жидкости. Гидравлическое уравнение Бернулли, его физический смысл и условия применимости.
18. Потери напора при движении жидкости. Классификация потерь, расчетные формулы для их определения. Гидравлические коэффициенты потерь напора, коэффициент гидравлического трения.
19. Местные гидравлические сопротивления. Основные виды сопротивлений. Коэффициент местных потерь и его зависимость от числа Рейнольдса.

Модуль 4

20. Ламинарное движение жидкости в круглой трубе.
21. Ламинарное течение жидкости в щелях. Облитерация щелей.
22. Турбулентное движение и его особенности. Модель осредненного турбулентного течения. Структура турбулентного потока в круглой трубе. Закон сопротивления при турбулентном движении. Расчетный график для определения коэффициента гидравлического трения.
23. Гидравлический удар в трубах. Формулы Жуковского для прямого удара. Скорость ударной волны.
24. Истечение жидкости через отверстия и насадки при постоянном напоре.

Модуль 5

25. Объемный гидравлический привод. Определение, назначение, принцип действия.
26. Основные рабочие параметры гидропривода.
27. Достоинства и недостатки гидропривода при сравнении с механическими, электрическими и пневматическими приводами.
28. Применение объемного гидропривода в автомобилях.
29. Разделение объемных гидроприводов на основные составные части; силовую, рабочую и распределительно-регулирующую аппаратуру.

6. ФОНД ОЦЕНОЧНЫХ СРЕДСТВ ДЛЯ ПРОВЕДЕНИЯ ПРОМЕЖУТОЧНОЙ АТТЕСТАЦИИ ОБУЧАЮЩИХСЯ ПО ДИСЦИПЛИНЕ

Фонд оценочных средств для проведения промежуточной аттестации обучающихся по дисциплине по решению кафедры оформлен отдельным приложением к рабочей программе.

7. ПЕРЕЧЕНЬ ОСНОВНОЙ И ДОПОЛНИТЕЛЬНОЙ УЧЕБНОЙ ЛИТЕРАТУРЫ, НЕОБХОДИМОЙ ДЛЯ ОСВОЕНИЯ ДИСЦИПЛИНЫ

а) основная литература:

1. Бабаев М. А. Гидравлика [Электронный учебник]: учебное пособие / Бабаев М. А., 2012, Научная книга. - 191 с. Режим доступа: <http://www.iprbookshop.ru/8192>

2. Гидравлика [Электронный учебник]: Учебно-методическое пособие / сост.: Е. А. Крестин, А. Л. Лукс, 2013, Самарский государственный архитектурно-строительный университет, ЭБС АСВ. - 260 с. Режим доступа: <http://www.iprbookshop.ru/20459>

3. Иваненко И. И. Гидравлика [Электронный учебник]: учебное пособие / Иваненко И. И., 2012, Санкт-Петербургский государственный архитектурно-строительный университет, ЭБС АСВ. 150 с. Режим доступа: <http://www.iprbookshop.ru/18992>

4. Кудинов В. А. Гидравлика [Электронный учебник]: учебное пособие / Кудинов В. А., 2012, Высшая школа, Абрис. – 199 с.

б) дополнительная литература:

1. Крестин Е.А. Гидравлика [Электронный учебник]: учебное пособие / Е.А. Крестин - Самарский государственный архитектурно-строительный университет, ЭБС АСВ, 2010. – 230 с. – Режим доступа: <http://www.iprbookshop.ru/20458>

2. Крохалёв А.А. Гидравлика [Электронный учебник]: учебное пособие / А.А. Крохалёв – Кемеровский технологический институт пищевой промышленности, 2006. – 98 с. Режим доступа: <http://www.iprbookshop.ru/14363>

3. Оденбах, И.А. Гидравлика [Электронный учебник]: методические указания по учебной практике / Оденбах И.А. Оренбургский государственный университет, 2009. – 20 с. Режим доступа: <http://www.iprbookshop.ru/21760>

4. Гидравлика, гидромашины и гидроприводы: учебник для вузов / [Т. М. Башта и др.], 1982, Машиностроение. - 422, [1] с.

Программное обеспечение

1. ППП MS Office 2010
2. Текстовый редактор Блокнот
3. Браузеры IE, Google Chrome, Opera и др.

8. ПЕРЕЧЕНЬ РЕСУРСОВ ИНФОРМАЦИОННО– ТЕЛЕКОММУНИКАЦИОННОЙ СЕТИ "ИНТЕРНЕТ", НЕОБХОДИМЫХ ДЛЯ ОСВОЕНИЯ ДИСЦИПЛИНЫ

1. Электронная информационно-образовательная среда АНО ВО «СЗТУ» (ЭИОС СЗТУ) [Электронный ресурс]. – Режим доступа: <http://edu.nwotu.ru/>
2. Электронная библиотека АНО ВО «СЗТУ» [Электронный ресурс]. – Режим доступа: <http://lib.nwotu.ru:8087/jirbis2/>
3. Электронно-библиотечная система IPRbooks [Электронный ресурс]. – Режим доступа: <http://www.iprbookshop.ru/>
4. Информационная система «Единое окно доступа к образовательным ресурсам» [Электронный ресурс]. – Режим доступа: <http://window.edu.ru/>
5. Информационная системы доступа к электронным каталогам библиотек сферы образования и науки (ИС ЭКБСОН) [Электронный ресурс]. – Режим доступа: <http://www.vlibrary.ru/>

9. МЕТОДИЧЕСКИЕ УКАЗАНИЯ ДЛЯ ОБУЧАЮЩИХСЯ ПО ОСВОЕНИЮ ДИСЦИПЛИНЫ

Преподавание дисциплины предусматривает следующие формы организации учебного процесса: лекции, практические занятия, контрольную работу, лабораторную работу, самостоятельную работу студента, консультации.

При изучении тем из модулей 1-5 студентам необходимо повторить лекционный учебный материал, изучить рекомендованную литературу, а также учебный материал, находящийся в указанных информационных ресурсах.

На завершающем этапе изучения каждого модуля необходимо, воспользовавшись предложенными вопросами для самоконтроля, размещенными в электронной информационной образовательной среде (ЭИОС), проверить качество усвоения учебного материала

В случае затруднения в ответах на поставленные вопросы рекомендуется повторить учебный материал.

После изучения каждого модуля дисциплины необходимо ответить на вопросы контрольного теста по данному модулю с целью оценивания знаний и получения баллов.

При изучении модуля 4 «Гидравлические напорные системы» следует выполнить лабораторную работу, руководствуясь методическими рекомендациями по ее выполнению.

По завершении изучения всех модулей следует выполнить контрольную работу, руководствуясь методическими рекомендациями по ее выполнению.

По завершению изучения учебной дисциплины в семестре студент обязан пройти промежуточную аттестацию. Вид промежуточной аттестации определяется рабочим учебным планом. Форма проведения промежуточной

аттестации – компьютерное тестирование с использованием автоматизированной системы тестирования знаний студентов в ЭИОС.

К промежуточной аттестации допускаются студенты, выполнившие требования рабочего учебного плана

10. ПЕРЕЧЕНЬ ИНФОРМАЦИОННЫХ ТЕХНОЛОГИЙ, ИСПОЛЬЗУЕМЫХ ПРИ ОСУЩЕСТВЛЕНИИ ОБРАЗОВАТЕЛЬНОГО ПРОЦЕССА ПО ДИСЦИПЛИНЕ

При осуществлении образовательного процесса по дисциплине используются следующие информационные технологии:

10.1. Internet – технологии:

(WWW(англ. World Wide Web – Всемирная Паутина) – технология работы в сети с гипертекстами;

FTP (англ. File Transfer Protocol – протокол передачи файлов) – технология передачи по сети файлов произвольного формата;

IRC (англ. Internet Relay Chat – поочередный разговор в сети, чат) – технология ведения переговоров в реальном масштабе времени, дающая возможность разговаривать с другими людьми по сети в режиме прямого диалога;

ICQ (англ. I seek you – я ищу тебя, можно записать тремя указанными буквами) – технология ведения переговоров один на один в синхронном режиме.

10.2. Дистанционное обучение с использованием ЭИОС на платформе Moodle.

- Технология мультимедиа в режиме диалога.
- Технология неконтактного информационного взаимодействия (виртуальные кабинеты, лаборатории).
- Гипертекстовая технология (электронные учебники, справочники, словари, энциклопедии).

11. ОПИСАНИЕ МАТЕРИАЛЬНО-ТЕХНИЧЕСКОЙ БАЗЫ, НЕОБХОДИМОЙ ДЛЯ ОСУЩЕСТВЛЕНИЯ ОБРАЗОВАТЕЛЬНОГО ПРОЦЕССА ПО ДИСЦИПЛИНЕ

1. Библиотека.
2. Справочно-правовая система Консультант Плюс.
3. Электронная информационно-образовательная среда университета.
4. Локальная сеть с выходом в Интернет.

12. БАЛЛЬНО-РЕЙТИНГОВАЯ СИСТЕМА

Формирование оценки текущего контроля успеваемости и промежуточной аттестации по итогам освоения дисциплины осуществляется с использованием балльно-рейтинговой оценки работы студента:

Вид учебной работы, за которую ставятся баллы	Баллы
Участие в online занятиях, прослушивание видео лекций	0 – 5
Контрольный тест к модулю 1	0 – 10
Контрольный тест к модулю 2	0 – 10
Контрольный тест к модулю 3	0 – 5
Контрольный тест к модулю 4	0 – 5
Контрольный тест к модулю 5	0 – 5
ЛАБОРАТОРНАЯ РАБОТА	0 – 10
КОНТРОЛЬНАЯ РАБОТА	0 – 20
ИТОГОВЫЙ КОНТРОЛЬНЫЙ ТЕСТ	0 – 30
ВСЕГО	0 – 100
БОНУСЫ (баллы, которые могут быть добавлены до 100)	Баллы
- за активность	0 – 10
- за участие в олимпиаде	0 – 50
- за участие в НИРС	0 – 50
- за оформление заявок на полезные методы (рацпредложения)	0 – 50

Оценка по контрольной работе

Оценка	Количество баллов
отлично	18 – 20
хорошо	15 – 17
удовлетворительно	12 – 14
неудовлетворительно	менее 12

Балльная шкала оценки

Итоговая оценка (зачет)	Баллы
«зачтено»	51 - 100
«не зачтено»	менее 51

ФОНД ОЦЕНОЧНЫХ СРЕДСТВ

1. Перечень формируемых компетенций

профессиональные (ПК)

<i>Код компетенции</i>	<i>Наименование и (или) описание компетенции</i>
ПК-3	способностью разрабатывать техническую документацию и методические материалы, предложения и мероприятия по осуществлению технологических процессов эксплуатации, ремонта и сервисного обслуживания транспортных и транспортно-технологических машин и оборудования различного назначения, их агрегатов, систем и элементов
ПК-14	Способностью к освоению особенностей обслуживания и ремонта транспортных и транспортно-технологических машин, технического и технологического оборудования и транспортных коммуникаций

2. Паспорт фонда оценочных средств

№ п/п	Контролируемые модули (темы) дисциплины	Код контролируемой компетенции (или ее части)	Наименование оценочного средства
1	Модуль 1. Основные физические свойства жидкостей и газов	ПК-3, ПК-14	Контрольный тест 1
2	Модуль 2. Законы равновесия жидкостей и газов	ПК-3, ПК-14	Контрольный тест 2
3	Модуль 3. Основы кинематики и динамики	ПК-3, ПК-14	Контрольный тест 3
4	Модуль 4. Гидравлические напорные системы	ПК-3, ПК-14	Контрольный тест 4 Лабораторная работа
5	Модуль 5. Гидравлические и пневматические системы	ПК-3, ПК-14	Контрольный тест 5
6	Модули 1 – 5	ПК-3, ПК-14	Контрольная работа; Итоговый контрольный тест

3. Показатели и критерии оценивания компетенций по этапам формирования, описание шкал оценивания

Этапы освоения компетенции	Показатели достижения заданного уровня освоения компетенций	Критерии оценивания результатов обучения				
		1	2	3	4	5
Первый этап	Знать: (ПК-3, ПК-14) общие законы гидравлики; перспективы развития гидравлики; методологические проблемы в гидравлике; значение гидравлики и гидроприводов в транспортных, транспортно-технологических машинах, их агрегатах и технологическом оборудовании	Не знает	Знает общие законы гидравлики, но не знает перспектив развития гидравлики	Знает общие законы гидравлики, перспективы развития гидравлики, но не знаком с методологическими проблемами в гидравлике	Знает общие законы гидравлики, перспективы развития гидравлики, методологические проблемы в гидравлике	Знает общие законы гидравлики; перспективы развития гидравлики; методологические проблемы в гидравлике; значение гидравлики и гидроприводов в транспортных, транспортно-технологических машинах, их агрегатах и технологическом оборудовании
Второй этап	Уметь: (ПК-3, ПК-14) использовать научно-техническую и справочную литературу, в том числе и зарубежную, для решения конкретных задач по гидравлике; применять методы анализа для расчета гидравлических систем и их элементов	Не умеет	Частично может использовать научно-техническую и справочную литературу, в том числе и зарубежную, для решения конкретных задач по гидравлике	Может использовать научно-техническую и справочную литературу, в том числе и зарубежную, для решения конкретных задач по гидравлике	Может применять методы анализа для расчета гидравлических систем и их элементов, но допускает ошибки при решении задач	Может использовать научно-техническую и справочную литературу, для решения конкретных задач по выбранному направлению; безошибочно применять методы анализа для расчета гидравлических систем и их элементов при решении задач
Третий этап	Владеть: (ПК-3, ПК-14) различными методиками расчета гидравлических систем транспортно-технологических машин; методами обеспечения работоспособности и эффективности гидравлических систем	Не владеет	Частично владеет различными методиками расчета гидравлических систем транспортно-технологических машин	Владеет различными методиками расчета гидравлических систем транспортно-технологических машин	Владеет методиками расчета гидравлических систем транспортно-технологических машин, методами обеспечения работоспособности и эффективности гидравлических систем, но допускает ошибки при решении задач	Владеет различными методиками расчета гидравлических систем транспортно-технологических машин, методами обеспечения работоспособности и эффективности гидравлических систем

4. Шкалы оценивания
(балльно-рейтинговая система)

Вид учебной работы, за которую ставятся баллы	Баллы
Участие в online занятиях, прослушивание видео лекций	0 – 5
Контрольный тест к модулю 1	0 – 10
Контрольный тест к модулю 2	0 – 10
Контрольный тест к модулю 3	0 – 5
Контрольный тест к модулю 4	0 – 5
Контрольный тест к модулю 5	0 – 5
ЛАБОРАТОРНАЯ РАБОТА	0 – 10
КОНТРОЛЬНАЯ РАБОТА	0 – 20
ИТОГОВЫЙ КОНТРОЛЬНЫЙ ТЕСТ	0 – 30
ВСЕГО	0 – 100

Балльная шкала оценки

Оценка (зачет)	Баллы
«зачтено»	51 - 100
«не зачтено»	менее 51

5. Типовые контрольные задания или иные материалы, необходимые для оценки знаний, умений, навыков и (или) опыта деятельности, характеризующих этапы формирования компетенций при изучении учебной дисциплины в процессе освоения образовательной программы

5.1. Типовой вариант задания на контрольную работу

Контрольная работа включает в себя выполнение двух задач:

Задача №1. Определение пропускной способности предохранительного клапана.

В поплавковой камере 1 карбюратора помещен сферический поплавок 2 радиусом r и весом G_p укрепленный с помощью рычага 3 на оси шарнира 4.

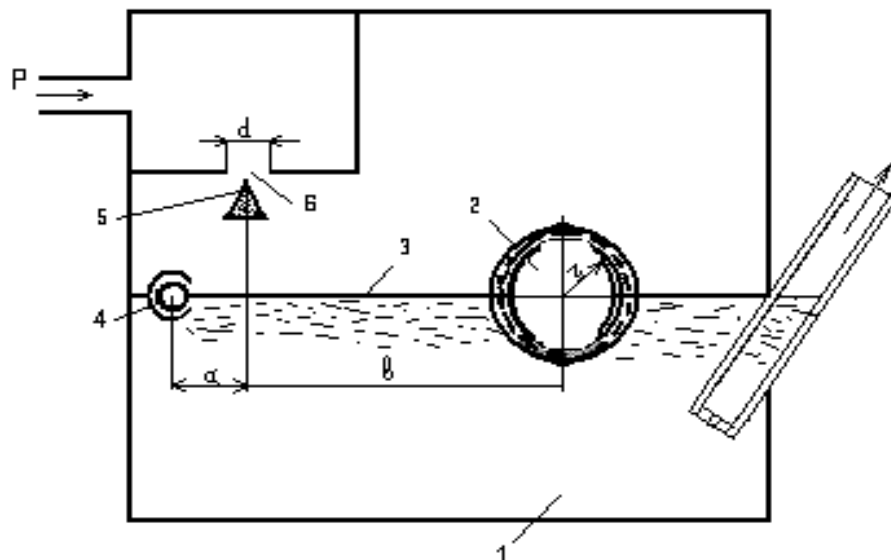


Рис. 1. Схема подачи топлива в камеру карбюратора

Топливо (бензин плотностью $\rho = 700 \text{ кг/м}^3$) подаётся в камеру через игольчатый клапан 6 диаметром d , перекрываемый иглой 5, укрепленной на рычаге 3. Соотношение плеч рычага $b/a = 4/1$, вес иглы равен 0.4 Гп .

Клапан прерывает подачу топлива при погружении поплавка на глубину, равную радиусу поплавка.

Определить давление p , при котором происходит через открытый клапан подача топлива в поплавковую камеру. Трение в шарнире и вес рычага не учитывать.

Задача №2. Расчет системы охлаждения двигателя.

Центробежный насос 3, установленный в закрытой системе охлаждения двигателя внутреннего сгорания, засасывает воду из радиатора 1 через нижний патрубок 2 диаметром d_1 и нагнетает её в рубашку охлаждения блока и головки блока цилиндров 4.

Из рубашки нагретая вода поступает через верхний патрубок 5 диаметром $d_2 = 1,2 \cdot d_1$ в радиатор, где поверхностное избыточное давление равно p_0 .

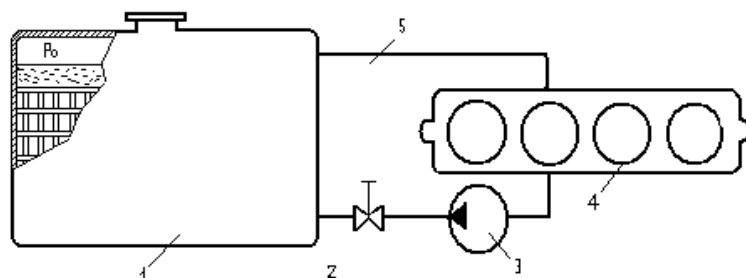


Рис. 2. Система охлаждения двигателя

Коэффициенты гидравлического сопротивления проточного тракта: радиатора рубашки и патрубков 2 и 5 равны соответственно $\zeta_1, \zeta_2, \zeta_3$ и $\zeta_4 = 0,8 \cdot \zeta_3$.

Характеристики насоса, выражающие зависимости развиваемого давления p_H и КПД η от подачи насоса Q_H , заданы в таблице 1.

Определить расчетное значение подачи Q_H , развиваемого давления p_H и мощности N_H , потребляемой насосом.

Характеристики насоса, выражающие зависимости развиваемого давления p_H и КПД η от подачи насоса Q_H .

5.2. Типовой вариант задания на лабораторную работу

1. Извлечь из ящика и установить модуль №2 «Потери напора на внезапное сужение» (кран К1 закрыт, насос выключен) – рис.1.

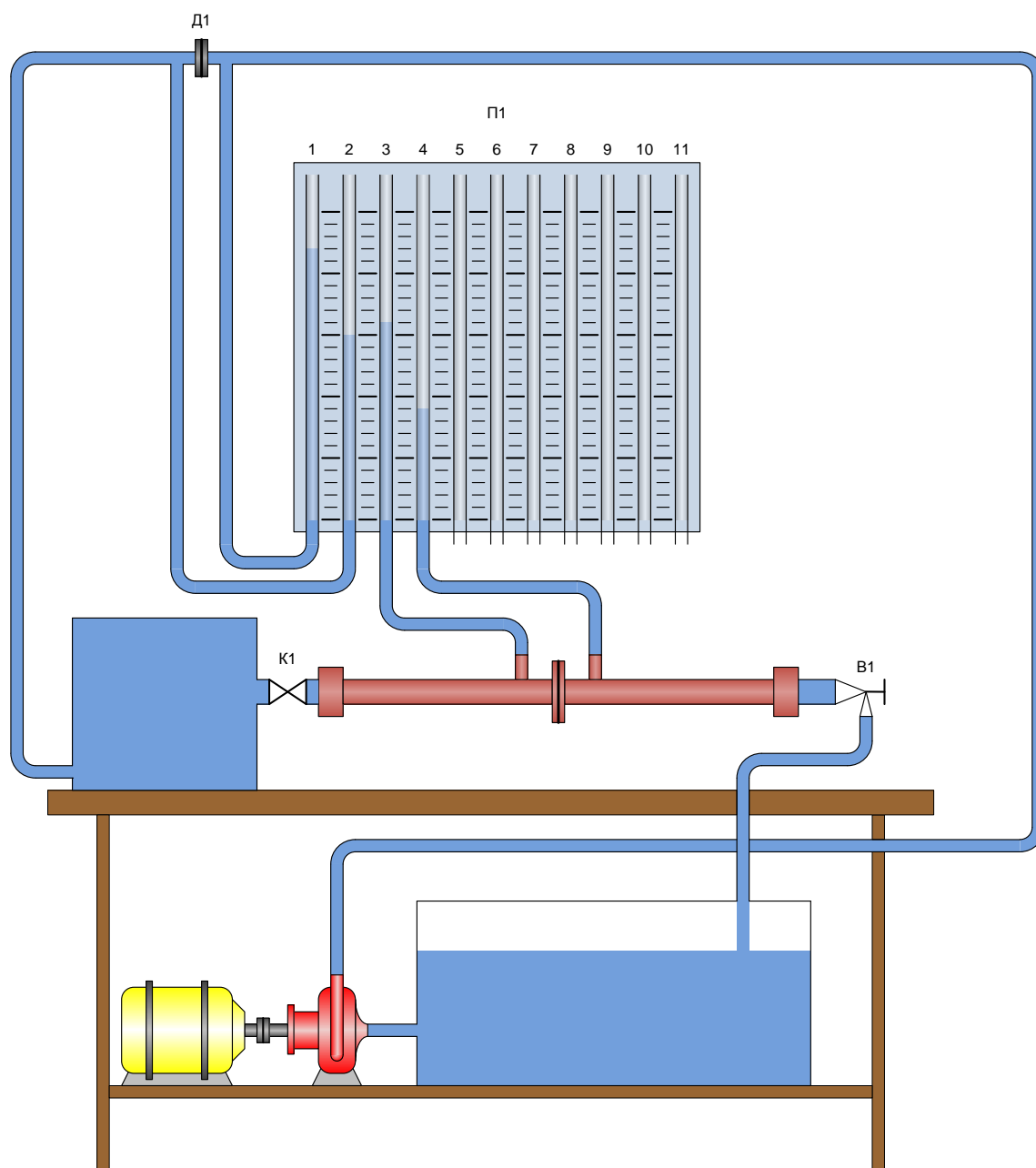


Рис. 1. Схема лабораторного стенда

2. Включить насос, открыть кран К1.
3. Открыть регулирующий вентиль В1, дождаться стабилизации показаний пьезометров.
4. Показания пьезометров занести в таблицу 1.1.

Таблица 1.1

$t = 20\text{ }^{\circ}\text{C}; v = \dots\text{ м}^2/\text{с}; g = 9,81\text{ м}/\text{с}^2$							
№ п/п	h_1	h_2	h_3	h_4	Q	V_3	V_4
	м	м	м	м	$\text{м}^3/\text{с}$	м/с	м/с
1							
2							
...							

5. Изменить расход с помощью регулирующего вентиля В1 и повторить измерения 3-4 раза.
6. Закрыть кран К1, выключить насос, убрать модуль.
7. Повторить пп.1-6 с модулем №3 «Потери напора на внезапное расширение».

1.1. Типовой тест промежуточной аттестации

1. Что изучают в дисциплине «гидравлика»:
 - А. движение только воды в различных руслах;
 - В. устройство и принцип действия гидравлических устройств;
 - С. законы равновесия и движения жидкостей и их практическое применение;
 - Д. физические параметры и характеристики жидкостей.
2. Что такое жидкость:
 - А. физическое вещество, способное заполнять пустоты;
 - В. физическое тело, способное изменять форму под действием бесконечно малых сил;
 - С. физическое вещество, способное изменять свой объем;
 - Д. физическое вещество, способное течь.
3. Отличительным свойством жидкого тела от твердого является:
 - А. свойство пластичности;
 - В. свойство прочности;
 - С. свойство текучести;
 - Д. свойство упругости.
4. Текучестью жидкости называется:
 - А. величина прямо пропорциональная динамическому коэффициенту вязкости;
 - В. величина обратная динамическому коэффициенту вязкости;
 - С. величина обратно пропорциональная кинематическому коэффициенту вязкости;
 - Д. величина пропорциональная градусам Энглера.

5. Отличительным свойством жидкой среды от газообразной является:
- A. свойство теплопроводности;
 - B. свойство текучести;
 - C. свойство сжимаемости;
 - D. свойство растяжимости.
6. С помощью чего определяется режим движения жидкости:
- A. по графику Никурадзе;
 - B. по номограмме Колбрука-Уайта;
 - C. по числу Рейнольдса;
 - D. по формуле Вейсбаха-Дарси.
7. Член уравнения Бернулли, обозначаемый буквой z , называется:
- A. геометрической высотой;
 - B. пьезометрической высотой;
 - C. скоростной высотой;
 - D. потерянной высотой.
8. Член уравнения Бернулли, обозначаемый выражением, называется:
- A. скоростной высотой;
 - B. геометрической высотой;
 - C. пьезометрической высотой;
 - D. потерянной высотой.
9. Член уравнения Бернулли, обозначаемый выражением, называется:
- A. пьезометрической высотой;
 - B. скоростной высотой;
 - C. геометрической высотой;
 - D. такого члена не существует.
10. Линейные потери вызваны:
- A. силой трения между слоями жидкости;
 - B. местными сопротивлениями;
 - C. длиной трубопровода;
 - D. сжимаемостью жидкости.
11. Местные потери энергии вызваны:
- A. наличием линейных сопротивлений;
 - B. наличием местных сопротивлений;
 - C. массой движущейся жидкости;
 - D. инерцией движущейся жидкости.

12. Гидравлическое сопротивление это:

- А. сопротивление жидкости к изменению формы своего русла;
- В. сопротивление, препятствующее свободному прохождению жидкости;
- С. сопротивление трубопровода, которое сопровождается потерями энергии жидкости;
- Д. сопротивление, при котором падает скорость движения жидкости по трубопроводу.

6. Методические материалы, определяющие процедуры оценивания знаний, умений, навыков и (или) опыта деятельности, характеризующих этапы формирования компетенций

6.1 Итоговый контрольный тест доступен студенту только во время тестирования, согласно расписания занятий или в установленное деканатом время.

6.2. Студент информируется о результатах текущей успеваемости.

6.3 Студент получает информацию о текущей успеваемости, начислении бонусных баллов и допуске к процедуре итогового тестирования от преподавателя или в ЭИОС.

6.4. Производится идентификация личности студента.

6.5. Студентам, допущенным к промежуточной аттестации, открывается итоговый контрольный тест.

6.6. Тест закрывается студентом лично по завершении тестирования или автоматически по истечении времени тестирования.